

Монтаж доводчика ARNY 6800 на правосторонні двері

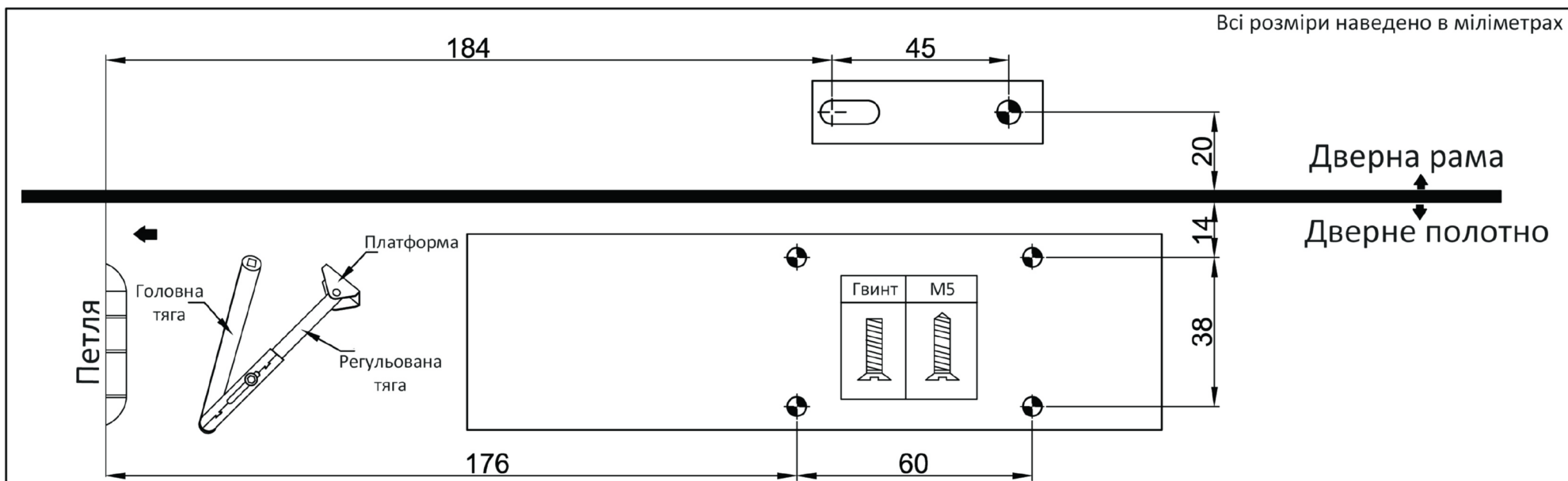
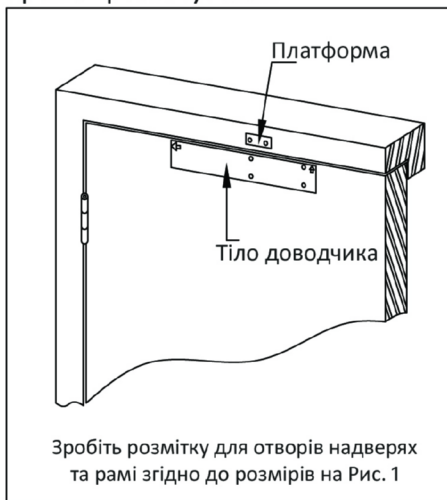
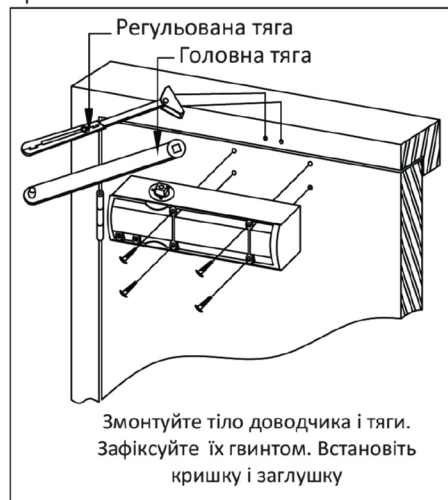


Рис.1

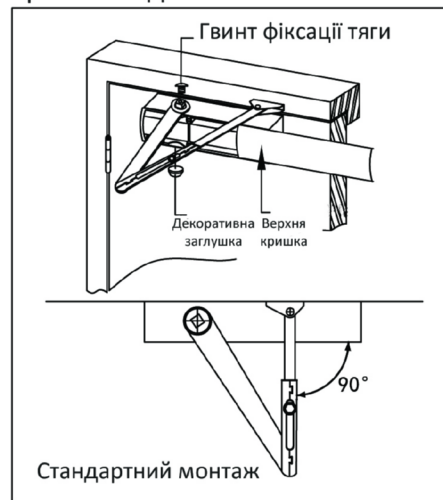
Крок 1 - розмічування



Крок 2 - встановлення



Крок 3 - з'єднання з тягою



Крок 4 - регулювання

